

GAMA  
**VICTORIA SILVER**  
SISTEMA COMPACTO SOBREMOSTRADOR

Generador frío-carbonatador  
con tirador automático



**“La esencia de lo natural  
en tu establecimiento”**



Paladares frioleros, calurosos o burbujeantes. Los dispensadores ofrecen agua a temperatura **ambiente, fría o con gas (SW)**.

Un agua de lo más apetecible; de una calidad inigualable gracias al proceso de depuración por ósmosis inversa. Agua libre de virus y bacterias, sin olores ni sabores.

Evita las tediosas gestiones derivadas de la adquisición de agua envasada. Un **renting con cuotas fijas** mensuales.

Una solución tan cómoda como práctica. Un **mayor beneficio y una gran ventaja**. El ahorro de costes te permitirá generar un excelente negocio de la venta de agua filtrada y purificada.



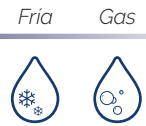
Le devolvemos el favor al medioambiente, ya que nos brinda los recursos necesarios.

Reducimos los residuos plásticos para un **medioambiente más feliz**. Evitar el aporte innecesario de envases como medida sostenible reutilizando botellas de vidrio.



# SILVER

Generador frío-carbonatador con tirador automático



## Sobriedad que convence

*Silver ha sido concebido para ofrecer grandes prestaciones y la mejor experiencia de uso para tu negocio con una máquina robusta y profesional.*



Diseño moderno y versátil fabricado en acero inoxidable.



Control de dosis automática (opcional)



Alta eficiencia energética.

## Máxima fiabilidad y precisión

*Los dispensadores, con boquilla de acero inoxidable y acabado cromado, otorgan una precisión excelente al dispensar.*



Gas refrigerante ecológico respetuoso con el medio ambiente.



Botones de dispensación de acero inoxidable.



Refrigeración por banco de hielo.

## CARACTERÍSTICAS TÉCNICAS

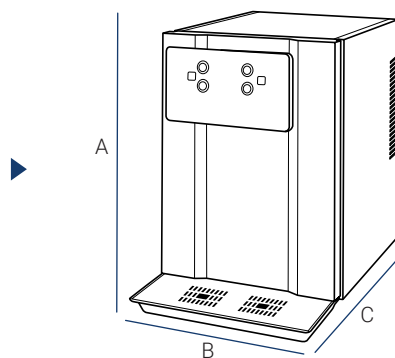
|                            |                |
|----------------------------|----------------|
| Caudal                     | 80L/h          |
| Capacidad banco hielo      | 14 L.          |
| Tecnología de enfriamiento | Banco de hielo |
| Termostato regulable       | Sí             |
| Temp. agua fría            | 5 - 12 °C      |
| Gas refrigerante           | HC R290        |
| Temp. de entrada           | 5 - 42 °C      |
| Alimentación               | 230 - 50 Hz    |

**i** Accesorio necesario: manoreductor de presión CO2-7 bar.

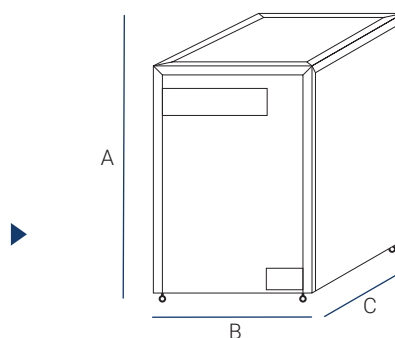
## TRATAMIENTO DE AGUA: ÓSMOSIS INVERSA SEMI-INDUSTRIAL

|                      |                   |
|----------------------|-------------------|
| Modelo               | Flipper Compact   |
| Membrana (1 ó 2)     | 300 GPD           |
| Caudal               | 1000 ó 2000 L/día |
| Depósito acumulación | 50 L.             |

## DIMENSIONES



|              | (mm) |
|--------------|------|
| (A) Alto     | 502  |
| (B) Ancho    | 360  |
| (C) Profundo | 565  |



|              | (mm) |
|--------------|------|
| (A) Alto     | 630  |
| (B) Ancho    | 440  |
| (C) Profundo | 540  |